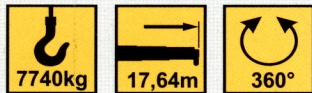
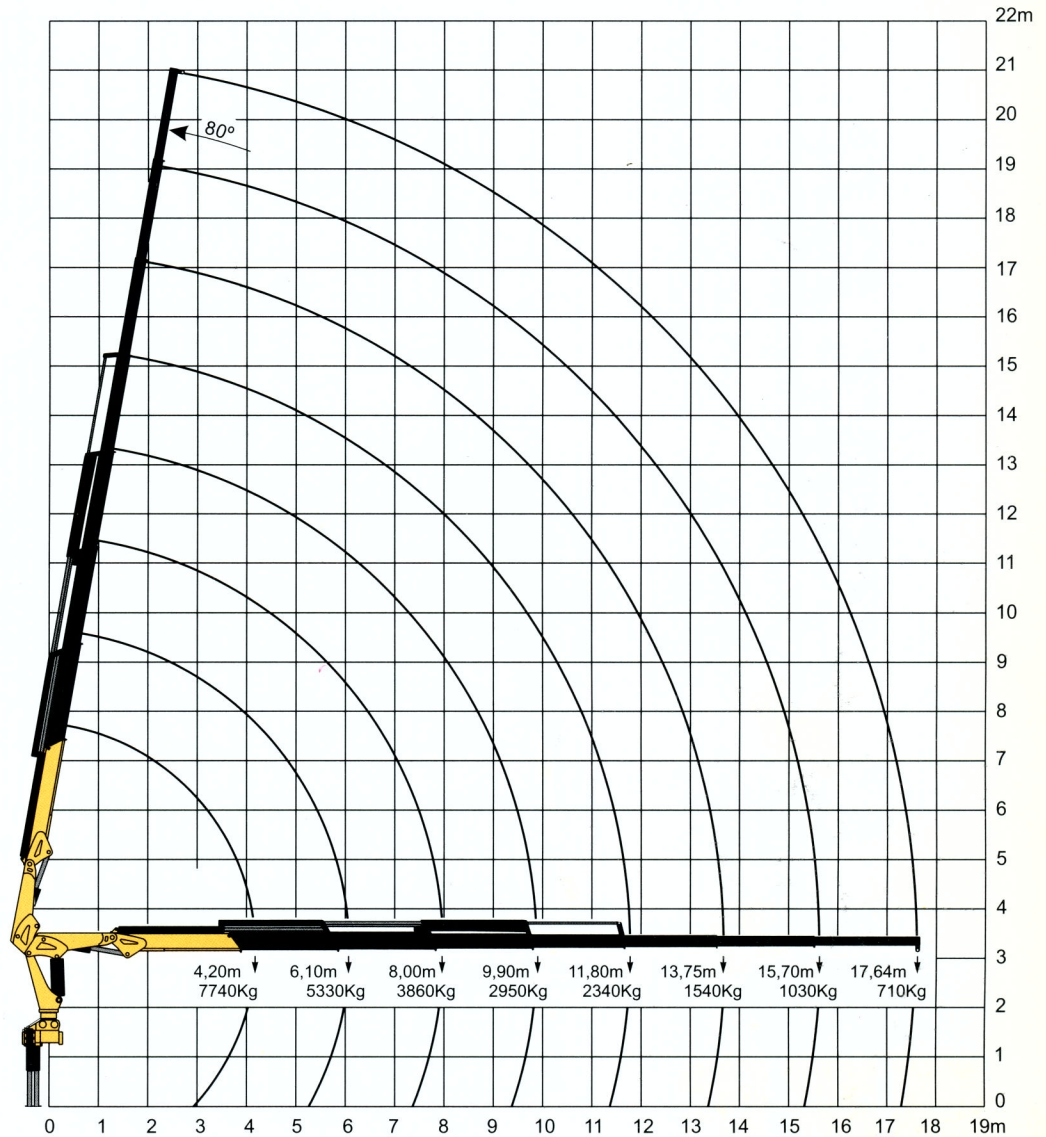




Gráfico de Carga

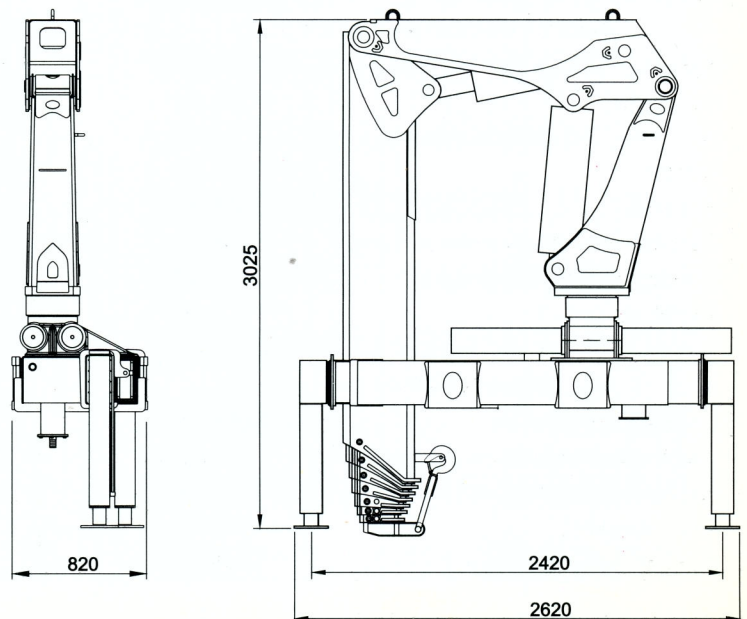
LN 32507 BR



Dimensões

Características técnicas

Momento de Carga Máximo	32500 kgm
<b>Alcance Máximo Hidráulico:</b>	
Vertical	15200 mm
Horizontal	11800 mm
<b>Alcance Máximo Manual:</b>	
Vertical	20930 mm
Horizontal	17640 mm
Sapatas estendidas centro a centro	5620 mm
Ângulo máximo de elevação	80°
Ângulo de giro	360°
<b>Sistema Hidráulico:</b>	
Pressão de Trabalho	210 kg/cm <sup>2</sup>
Vazão recomendada da Bomba	50 l/min
Capacidade do reservatório	140 litros
Peso standard	3300 kg
Espaço para montagem	1300 mm



Montagem sobre veículo com PBT mínimo de 23 Toneladas.  
Dados sujeitos à modificações sem prévio aviso.

Dados sujeitos à modificações sem prévio aviso.