

LN 36508 BR

Guindaste Hidráulico Articulado



LINHA SUPREMUS

SUPREMUS, a nova linha de Guindastes Hidráulicos Articulados da LUNA ALG, foi criteriosamente projetada sob o conceito de criar um equipamento totalmente diferenciado e adequado a cada tipo de aplicação, desde leves a super pesadas. Atributos como: agilidade; versatilidade; durabilidade, resistência, maior alcance e capacidade de carga, que já diferenciavam os equipamentos LUNA ALG no segmento, foram aprimorados e muitos outros agregados na concepção da nova linha. Na fabricação, são selecionados os melhores fornecedores de matéria-prima e componentes hidráulicos seguindo um rigoroso controle de qualidade.

A estrutura, fabricada em aço com limite de escoamento de 700 e 900 MPa garante maior resistência e leveza ao produto reduzindo o peso total e conseqüentemente o PBT do veículo. Válvulas italianas de dupla ação nas lanças (holding) e nos cilindros de estabilização (retenção), garantem total segurança durante as operações e transporte. Pintura 100% PU Acrílico e sistema E-coat, conferem maior durabilidade e melhor acabamento aos equipamentos da linha **SUPREMUS**, sempre na cor escolhida pelo cliente.

O resultado é **SUPREMUS**, equipamentos modernos e com características tecnológicas inovadoras, prontos para atender as mais diversas exigências do mercado com total segurança.

DADOS DE REFERÊNCIA

Momento de Carga	36500 kgm
Capacidade Máxima de Elevação	8775 kg
Alcance vertical máximo	23200 mm
Alcance vertical hidráulico máximo	15150 mm
Alcance horizontal máximo	19800 mm
Alcance horizontal hidráulico máximo	11750 mm
Ângulo de giro	360°
Abertura máxima das sapatas	5545 mm
Capacidade do guincho de cabo	4000 kg
Cabo de aço	12 x 60 m

CARACTERÍSTICAS

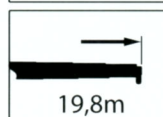
Quantidade de lanças manuais	04
Quantidade de lanças hidráulicas	04
Sistema de abertura de lanças hidráulicas	Sequencial
Abertura dos braços de estabilização	Hidráulica simples
Comando Hidráulico	Bipartido
Sistema de aceleração	Eletrônico
Sistema elétrico	12/24V
Largura na posição de transporte	2580 mm
Espaço necessário para a montagem	1090 mm
Peso do equipamento Standard	3400 kg
Peso do guincho	140 kg
PTB mínimo para instalação	23000 kg

SISTEMA HIDRÁULICO

Pressão máxima de trabalho	240 bar
Vazão da bomba	50 l/min
Capacidade do reservatório hidráulico	140 litros
Óleo hidráulico	Rando HD68
Válvulas das lanças (holding)	Duplas e simples ação
Válvulas dos braços de estabilização	Simple ação
Válvulas dos cilindros de estabilização	Dupla ação



Capacidade máxima de elevação



Extensão máxima horizontal

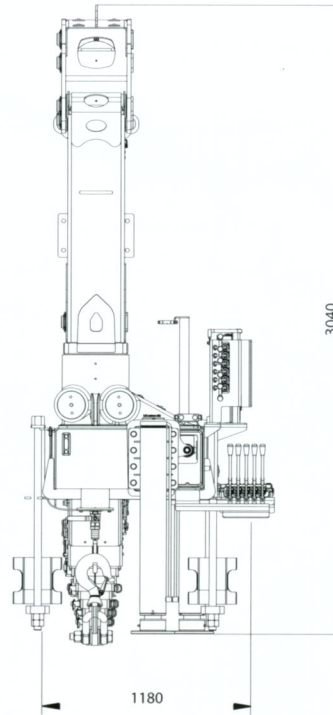
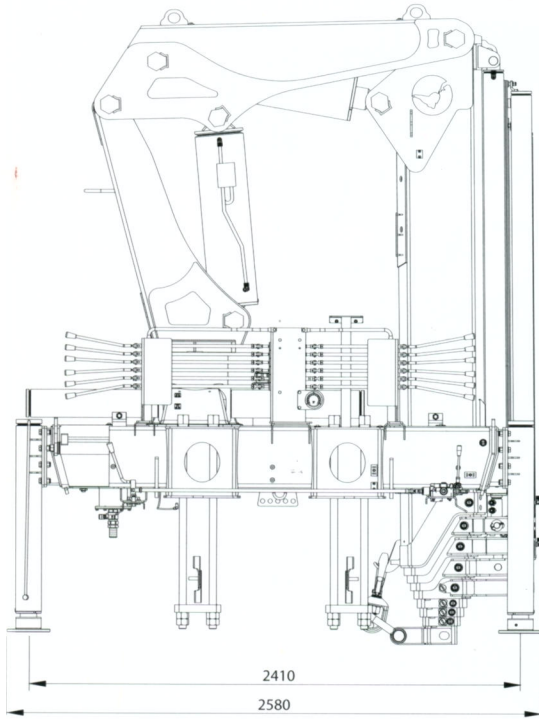


Giro

STANDARD

eletropneumático Acionamento eletropneumático da tomada de força	Nivel Bolha	Capa de proteção para mangueiras	Manômetro de pressão	Filtro de retorno	Sistema de nivelamento	Válvula Esfera
Plataforma de Operação	Estabilização Auxiliar	Visor de Nivel de Óleo	Horímetro	Indicador LED de tomada de força acionada	Acelerador Eletrônico	Indicador sonoro de tomada de força acionada

DIMENSÕES



LINHA SUPREMUS

GRÁFICO DE CARGA

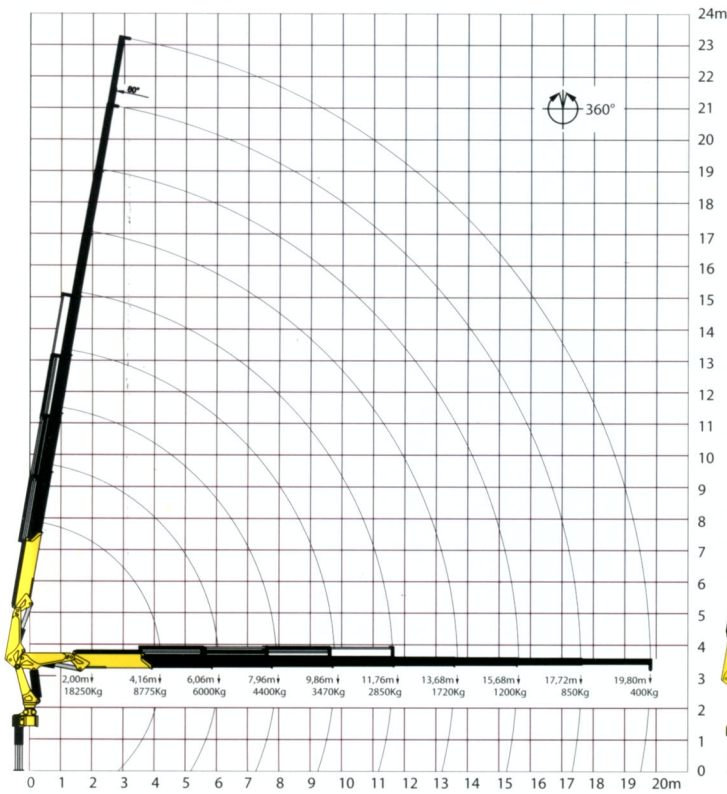
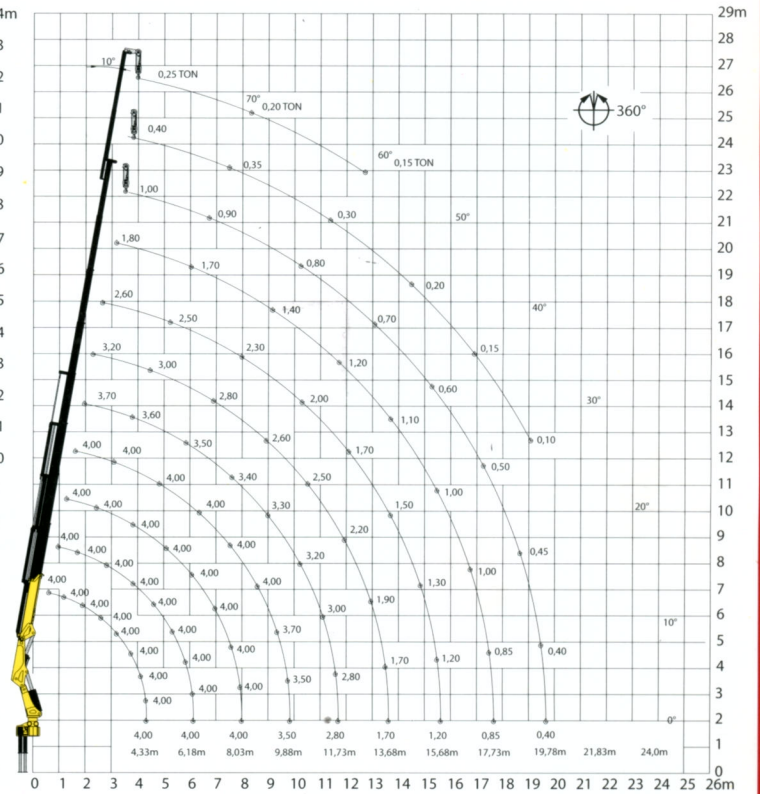


GRÁFICO DE CARGA COM GUINCHO E LANÇA JIB



OPCIONAIS

Bomba de emergência	Base para sapatas	Adaptação de Broca Perfuratriz	Broca Perfuratriz	Caixa de ferramentas	Cesto aéreo	Engates rápidos	Guincho de Arraste
Indicador sonoro tomada com transmissão em marcha	Lança JIB 3 m	Guincho de Cabo	Sacar Poste	Para-Choque	Porta Pallets	Lança JIB 4 m	Malhal
Inclinômetro	Suporte de Broca Perfuratriz	Para-choque para Ciclista	Válvula de momento de carga				